

Ultra Board® 13 mm U-1

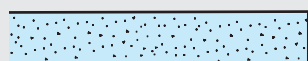
Gipsplade type U
Kartonklædt kant 1

Side: 1/1

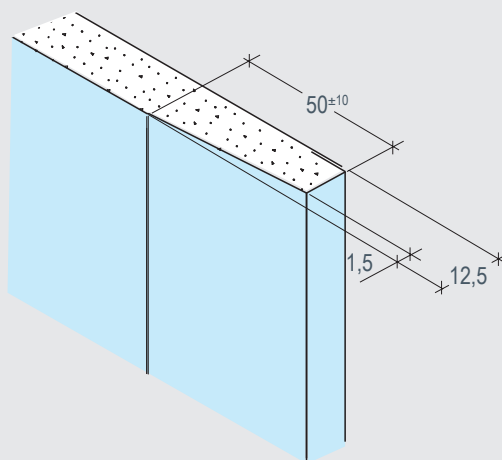
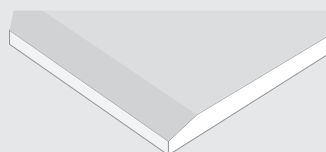
08/2019



Forsænkede, kartonklædte langkanter



Skårne kortkanter



Ultra Board® 13 mm U-1

Forstærket glasfiberarmeret byggeplade type U-1. Pladen leveres med kartonklædte forsænkede langkanter og skårne kortkanter.

Ultra Board® anvendes indendørs til vægge og lofter.

Produktdata Ultra Board® 13 mm U-1			
Egenskaber		Værdi	Enhed
Mål	Benævnelse	13	mm
	Tykkelse	12,5	mm
	Bredde	*	mm
	Længde	*	mm
	Vægt	11,9	kg/m ²
Rumvægt		952	kg/m ³
Tolerancer	Tykkelse	±0,5	mm
	Bredde	+0/-4	mm
	Længde	+0/-4	mm
	Vægt	± 4	%
	Langkant, parallelitet	0	mm
Styrke	Kortkant, retvinkelhed	2,5	mm/m bredde
	Bøjningsstyrke på langs	7,3	MPa
	Bøjningsstyrke på tværs	3,0	MPa
	Forskydningsstyrke pr. befæstigelse	800	N
Varme	λ-værdi	0,25	W/m·K
	Max. påvirkning, 5-10 min	≤ 120	°C
	Max. påvirkning varig	≤ 50	°C
Fugt	Z - værdi	0,79	GPa·s·m ² /kg
	Vanddamp diffusionsmodstandsfaktor	10	
	Længdeudvidelse ved variation i RF på 45-90%	0,04	%
Brand	Reaktion på brand	A2-s1,d0 (B1)	
	Beklædningsklasse	K ₁ 10	
Standard	Deklareret type efter EN 520	DFIR	

* Se produktoversigt

Bearbejdning

Pladerne tilskæres med hobbykniv eller fukssvans. Brug en skarp kniv, når du skærer Ultra Board® og vær sikker på, at du bryder kartonoverfladen med dit snit.

Få moment til korrekt knæk ved at trække snittet på pladen til kanten af et fast underlag, løfte pladen 10-15 cm og knække den over kanten.

Montage

Find montagevejledning på knauf.dk. Anvend EHG-skruen, når du monterer Ultra Board® på stål og træ - så opnår du den pæneste overflade med mindst muligt spartelarbejde

Du kan også anvende klammer, minimum 44 mm, hvis du monterer Ultra Board® på træ. Husk at sætte slagstyrken ned på din klammepistol for at få en pænere overflade.

Mærkning

Knauf U-1 gipsplade er mærket på følgende måde: Forsiden i pladens forsænkning:

"www.knauf.dk, 13 U-1, dato, klokkeslet".

Midten af pladen er markeret med prikker for skrueplacering med 300 mm mellemrum.

Bagsiden, midten af pladen: "Ultra Board 13 U-1, produktionslinie, holdnr., dato, klokkeslæt"